

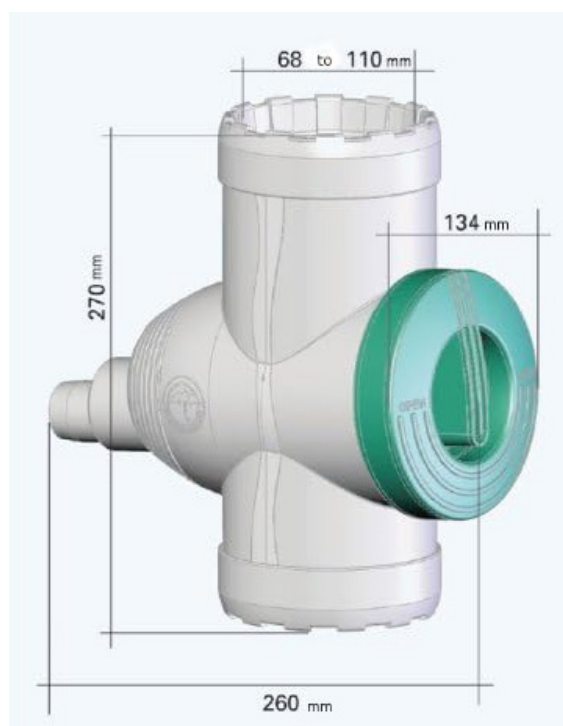
COLLECTEUR INFILTRANT DS

ART 5724

FILTRE	ENTRETIEN	MESH SIZE (MM)	ENTRÉE	SURFACE DE TOIT (M ²)	PLACEMENT
Cascade	1-2 / par an	0,7 x 1,7	Ø110	70	Gouttière

TOEPASSING

Le COLLECTEUR INFILTRANT DS filtre et collecte l'eau de pluie pour les réservoirs de pluie. Il est fait de plastique durable de haute qualité. Le filtre collecteur fournit de l'eau propre à haut rendement au réservoir de stockage pendant les précipitations normales (85 à 95%). Une fois rempli, le filtre peut servir de sortie de trop-plein pour le réservoir, avec 2 positions: ouvert ou fermé. Le filtre a un tamis filtrant intégré où la maille est en acier inoxydable (maille de 0,7 x 1,7 mm). Pour des toitures jusqu'à 70 m². Pour montage dans des descentes de descente de 68 mm et 110 mm, adaptateurs inclus. Installation et maintenance faciles. Complet avec adaptateur et kits de réduction.



EN OPTION

ADAPTEUR CITERNE DS FILTRE DE GOUTTIÈRE Ø32

- La connexion entre l'adaptateur de réservoir et le filtre à tube de descente peut se faire via un tuyau flexible D32. Le tuyau peut ensuite être glissé sur l'embout du filtre et sur l'adaptateur de réservoir.
- Les deux accessoires, l'adaptateur et le filtre, sont également très utiles pour d'autres réservoirs de pluie (non DS PLASTICS).
- Peut être monté complètement de l'extérieur
- Une connexion étanche que vous pourrez facilement installer vous-même en peu de temps



CODE	REF
9438	ADAPTEUR CITERNE DS FILTRE DE GOUTTIÈRE Ø32